

BANNING®

Ringwalzwerke Multi Mandrel Ring Rolling Mill
Il laminatoio per anelli multimandrino



BANNING® GmbH
Angensteinerstrasse 6
4153 Reinach BL
Switzerland

TRM

BANNING®

Das BANNING® TRM Mehrdorn-Ringwalzwerk

Für die Produktion von kleinen oder großen Ringserien mit einem Gewicht von bis zu 40 kg hat Banning Ringwalzwerke konzipiert, die non-stop und mit sehr kurzen Zyklen arbeiten.

Funktionsweise

Diese Maschinen sind mit 4 Walzdornen und einer Hauptwalze ausgerüstet. Die Dorne sind auf einen Drehtisch montiert, der sich exzentrisch um die Hauptwalze dreht. Auf diese Weise bewegt sich jeder Dorn zu der Hauptwalze hin und von der Hauptwalze weg, während er sich dreht. Die Drehtisch-Rotation bringt das Rohmaterial von dem Ladebereich zum Walzbereich. Zusätzlich ermöglichen mehrere Dorn-Sets auf dem Drehtisch das Walzen in mehreren Schritten.

Diese Art von Ringwalzwerken kann in fast jedem Schmiedebetrieb eingesetzt werden, der kleine und große Ringserien produziert.



The BANNING® Multi Mandrel Ring Rolling Mill TRM

For the production of small or large series of rings with a weight of up to 40 kg, BANNING® has designed rolling mills, which work non-stop and with very short cycles.

Working Principle

These machines are equipped with 4 milling mandrels and one main roll. The mandrels are mounted on a turntable which turns eccentrically around the main roll. As a result, each mandrel, while rotating, moves into a position close to and into a position far from the main roll. The turntable rotation takes the rough product from the loading area to the milling area. Furthermore, several mandrel sets, fixed on the turntable, allow milling in several steps.

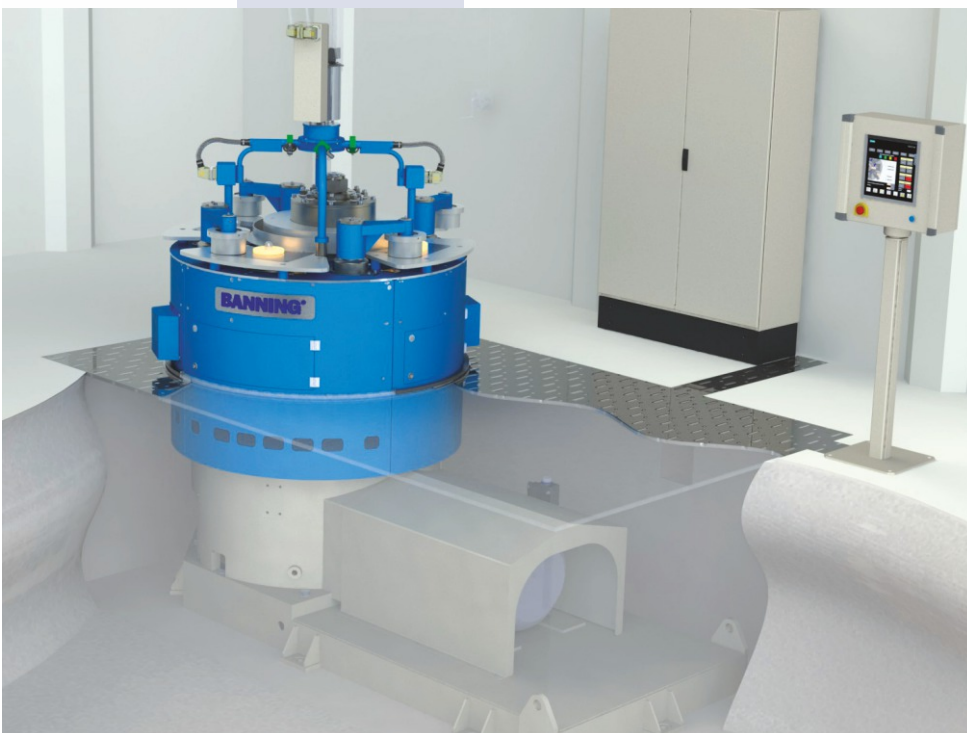
This type of milling machine can be used in almost every forging plant producing small or large series of rings.

Il laminatoio per anelli multimandriano BANNING® TRM

Per la produzione di piccole o grandi serie di anelli fino a 40 kg di peso, Banning® ha progettato dei laminatoi per anelli che lavorano continuamente e con cicli molto brevi.

Funzionamento

Queste macchine sono dotate di 4 mandrini e di un rullo principale. I mandrini sono montati su una tavola girevole che ruota eccentricamente intorno al rullo principale. In questo modo, ogni mandrino si avvicina e si allontana dal rullo principale durante la rotazione. La rotazione della tavola porta lo sbozzato dall'area di carico all'area di laminazione. Inoltre, serie diverse di mandrini sulla tavola girevole consentono la laminazione in più fasi. Questo tipo di laminatoio ad anelli può essere utilizzato in quasi tutte le operazioni di forgiatura che producono serie piccole e grandi di anelli.



Die Vorteile des BANNING® TRM Mehrdorn-Ringwalzwerkes

Installationsvorteile

Die Standard-Abmessungen des Grundrahmens des BANNING® TRM sind ähnlich wie die der früheren Generationen, sodass ältere Modelle schnell und ohne größere bauliche Veränderungen durch dieses neue Modell ersetzt werden können.

Produktionsvorteile

- Die Einstellung des exzentrischen Dorns (der die Dicke des Endprodukts definiert) erfolgt elektro-mechanisch über das Steuerpult in 0,05 mm-Schritten.
- Die Einstellung des Haltearms erfolgt elektro-mechanisch über das Steuerpult.
- Die Höhenregulierung der Dorne erfolgt mechanisch an der Maschine.
- Die automatischen Einstellungen dieser Maschine ermöglichen eine schnelle Produktionsänderung sowie eine Feineinstellung während der Produktion, ohne dass die Maschine gestoppt werden muss.
- Alle Produktionsparameter können für die zukünftige Nutzung gespeichert werden.
- Im Vergleich zu früheren Modellen ermöglicht das neue kinematische Design dieser Maschinen eine Energieeinsparung von mindestens 20% sowie eine Reduzierung der Instandhaltungskosten.

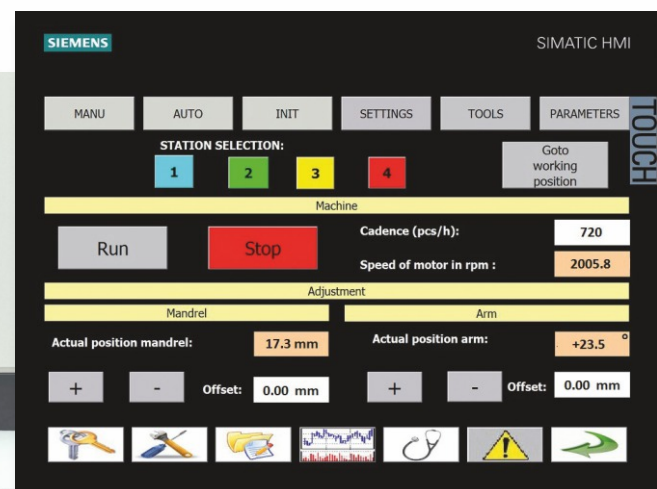
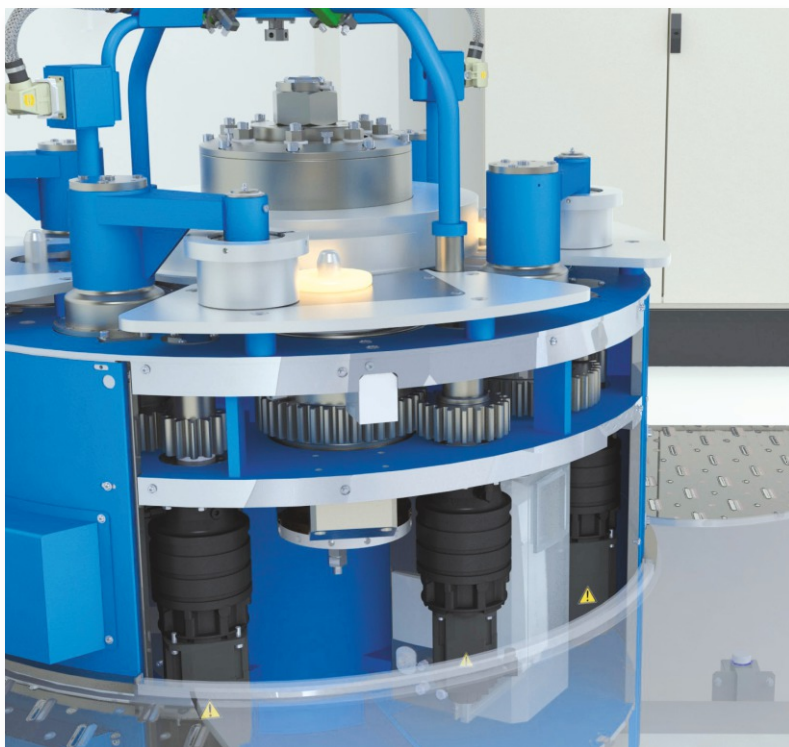
The BANNING® Multi Mandrel Ring Rolling Mill TRM Advantages

Installation Advantages

The base frame standard dimensions of the BANNING® TRM are similar to those of the former generation and thus allow a quick replacement of an older type. No major civil works modifications are requested.

Production Advantages

- The setting of the off-centered mandrel (which defines the finished product thickness) is performed electro-mechanically via control panel with a pitch setting of 0,05 mm.
- The setting of the maintaining arm is performed electro-mechanically via control panel.
- The height adjustment of the mandrels is performed mechanically on the machine.
- The automatic settings of this machine allow a fast production change, as well as a fine tuning during production without stopping the machine.
- All production parameters can be saved for future uses.
- Compared to former machine generations, the new kinematic design of these machines allows an energy saving of not less than 20%, as well as a reduced maintenance.



I vantaggi del laminatoio per anelli multimandrino BANNING® TRM

Vantaggi per l'installazione

Le dimensioni standard del telaio di base del BANNING® TRM sono simili a quelle delle generazioni precedenti, in modo che i modelli più datati possano essere rapidamente sostituiti da questo nuovo modello senza grandi modifiche strutturali.

Vantaggi per la produzione

- Il mandrino eccentrico (che definisce lo spessore del prodotto finale) viene regolato elettromeccanicamente tramite il pannello di controllo in passi da 0,05 mm.
- La regolazione del braccio di supporto viene effettuata elettromeccanicamente tramite il pannello di controllo.
- La regolazione dell'altezza dei mandrini sulla macchina viene effettuata meccanicamente.
- Le impostazioni automatiche di questa macchina consentono un rapido cambio di produzione e una regolazione di precisione durante la produzione, senza dover fermare la macchina.
- Tutti i parametri di produzione possono essere memorizzati per un uso futuro.
- Rispetto ai modelli precedenti, il nuovo concetto cinematico di queste macchine consente un risparmio energetico di almeno il 20% e una riduzione dei costi di manutenzione.

Allgemeine technische Werte General Values Valori generali

Hauptabmessungen Main dimensions Dimensioni principali

Typ / Type / Type	400	630
A	1 300	1 600
B	2 100	2 600
C	2 800	3 300
D	1 700	2 100
H	700	700
R	680	850

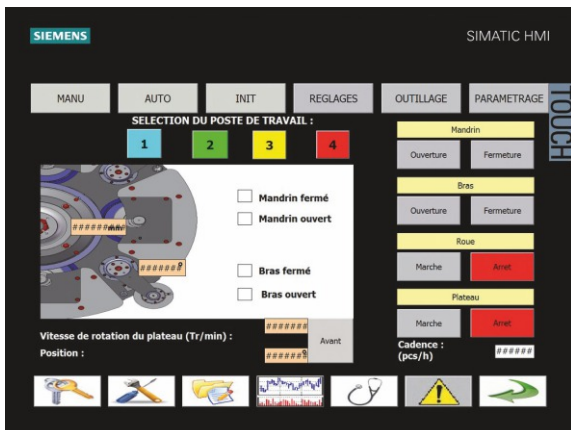
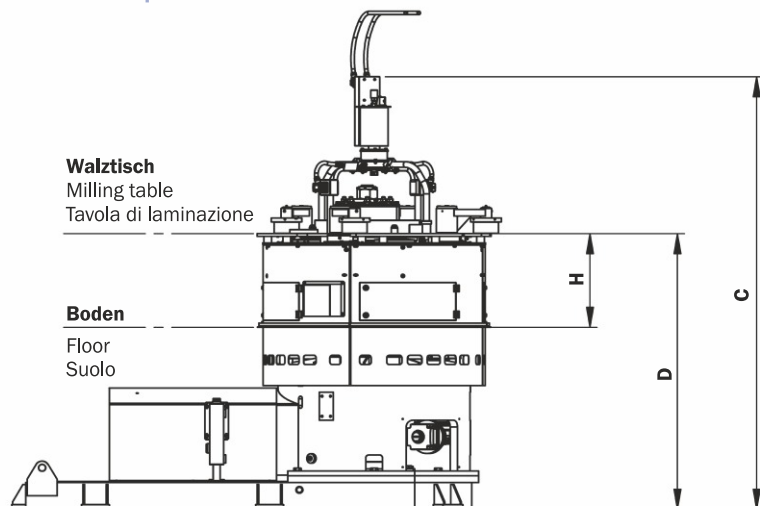
Der Ring The Ring L'anello

Typ / Type / Type	400	630
Max. Ringdurchmesser Ø max. of the ring Ø max. dell'anello	350	450
Max. Ringhöhe Height max. of the ring Altezza max. dell'anello	50	70
Max. Ringgewicht Weight max. of the ring Peso max. dell'anello	8	22
Walzleistung (bis zu) (Ringe/Stunde) Milling rate (up to) (rings/hour) Cadenza di laminazione	720	720

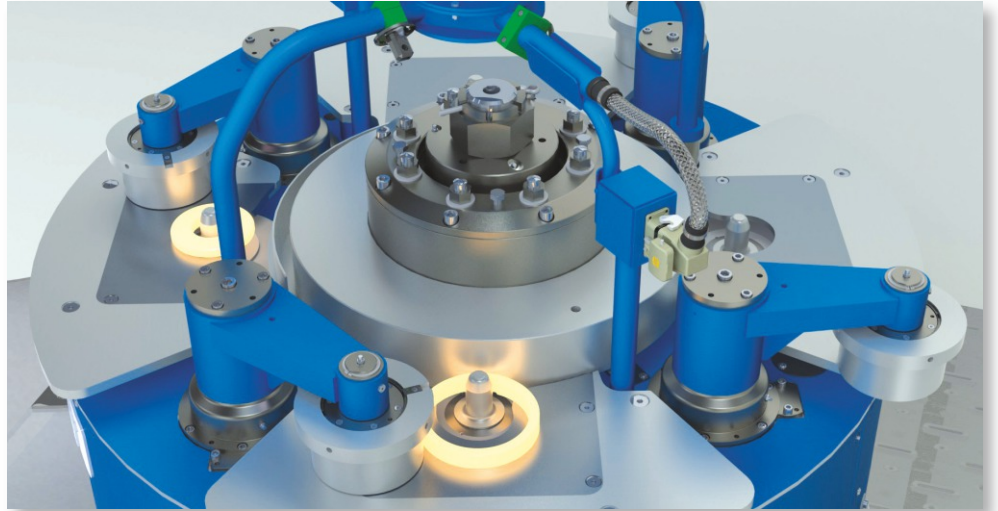
BANNING® TRM Mehrdorn-Ringwalzwerk

BANNING® TRM Multi Mandrel Ring Rolling Mill

Laminatoio per anelli multimandrino BANNING® TRM



BANNING®



BANNING®

Innovation, Effizienz, Nachhaltigkeit

Auf diese Attribute können Sie sich verlassen, wenn Sie das BANNING® TRM Mehrdorn-Ringwalzwerk im Einsatz haben.

Das BANNING® TRM Mehrdorn-Ringwalzwerk bietet Ihnen exzellente Leistung und gleichbleibende Qualität und ermöglicht Ihrem Unternehmen eine garantiert wirtschaftliche Arbeitsweise.

Charakteristisch für diese Maschine ist die Produktion nach Europäischem Standard. Dadurch können wir Ihnen Qualität zu besten Marktpreisen garantieren.

Vorteile

Wirtschaftlichkeit durch

- Geringe Energiekosten
- Automation

Flexibilität

- Schneller Einsatz
- Schneller Produktionswechsel
- Frei programmierbares Steuerungssystem

Sicherheit

- Sichere & einfache Bedienung

Präzision

- Hohe Walzgenauigkeit

BANNING®

Innovation, Efficiency, Sustainability

These are attributes that you can rely on while using the BANNING® TRM multi mandrel ring rolling mill.

The BANNING® TRM multi mandrel ring rolling mill enables you to achieve an excellent performance and consistent quality. This guarantees a good economic activity in your metal working company.

The characteristics of the machinery production are based on European standards. Thus we are able to guarantee quality at the best prices available on the market.

Benefits

Efficiency by

- Low energy costs
- Automation

Flexibility

- Ready for operation at any time
- Quick production change
- Freely programmable control system

Security

- Safe & easy operation

Precision

- High degree of rolling accuracy

BANNING®

Innovazione, efficienza e sostenibilità

Utilizzando il laminatoio per anelli multimandrino BANNING® TRM, saranno queste le caratteristiche su cui potrete contare.

Il laminatoio per anelli multimandrino BANNING® TRM vi offre prestazioni eccellenti e qualità costante, consentendo alla vostra azienda di lavorare con una garanzia di efficienza economica.

Elemento caratteristico di questa macchina è la costruzione secondo gli standard europei, il che ci permette di assicurarvi un'alta qualità ai migliori prezzi di mercato.

Vantaggi

Efficienza economica grazie a:

- Ridotti costi energetici
- Automazione

Flessibilità

- Rapida installazione
- Sistema di controllo liberamente programmabile
- Rapido cambio di produzione
- Sistema di comando

Sicurezza

- Utilizzo semplice e sicuro

Precisione

- Alta precisione di laminazione



BANNING®

Ringwalzwerke Multi Mandrel Ring Rolling Mill
Il laminatoio per anelli multimandrino

BANNING® GmbH
Angensteinerstrasse 6
CH-4153 Reinach BL
Switzerland

Fon +41 61 716 20 21
Fax +41 61 716 20 10

service@banning-forging.com
www.banning-forging.com

